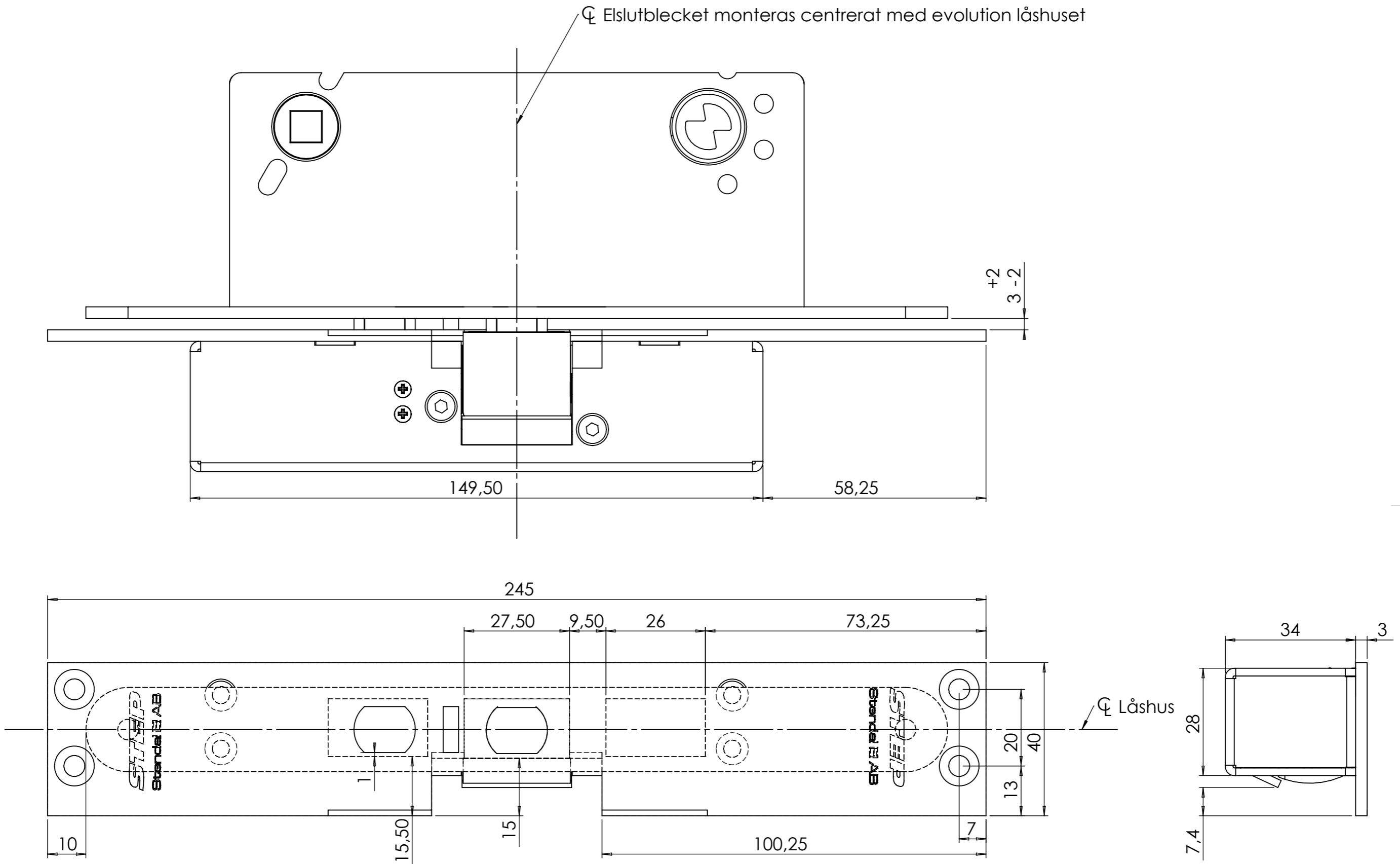


Denna handling får inte kopieras utan vårt skriftliga medgivande och dess innehåll får inte yppas för tredje man och inte heller användas för något obehörigt ändamål.



Material		Ytbehandling			
Konstruerad av	Granskad av	Godkänd av - datum den 25 februari 2008 12:22:40	Generell tolerans SS-ISO 2768-1 m	Vyplacering	Skala 1:1
Ägare			Titel/Benämning Stolpe ST6505 med evolution låshus		
			Ritningsnummer	Utgåva	Blad