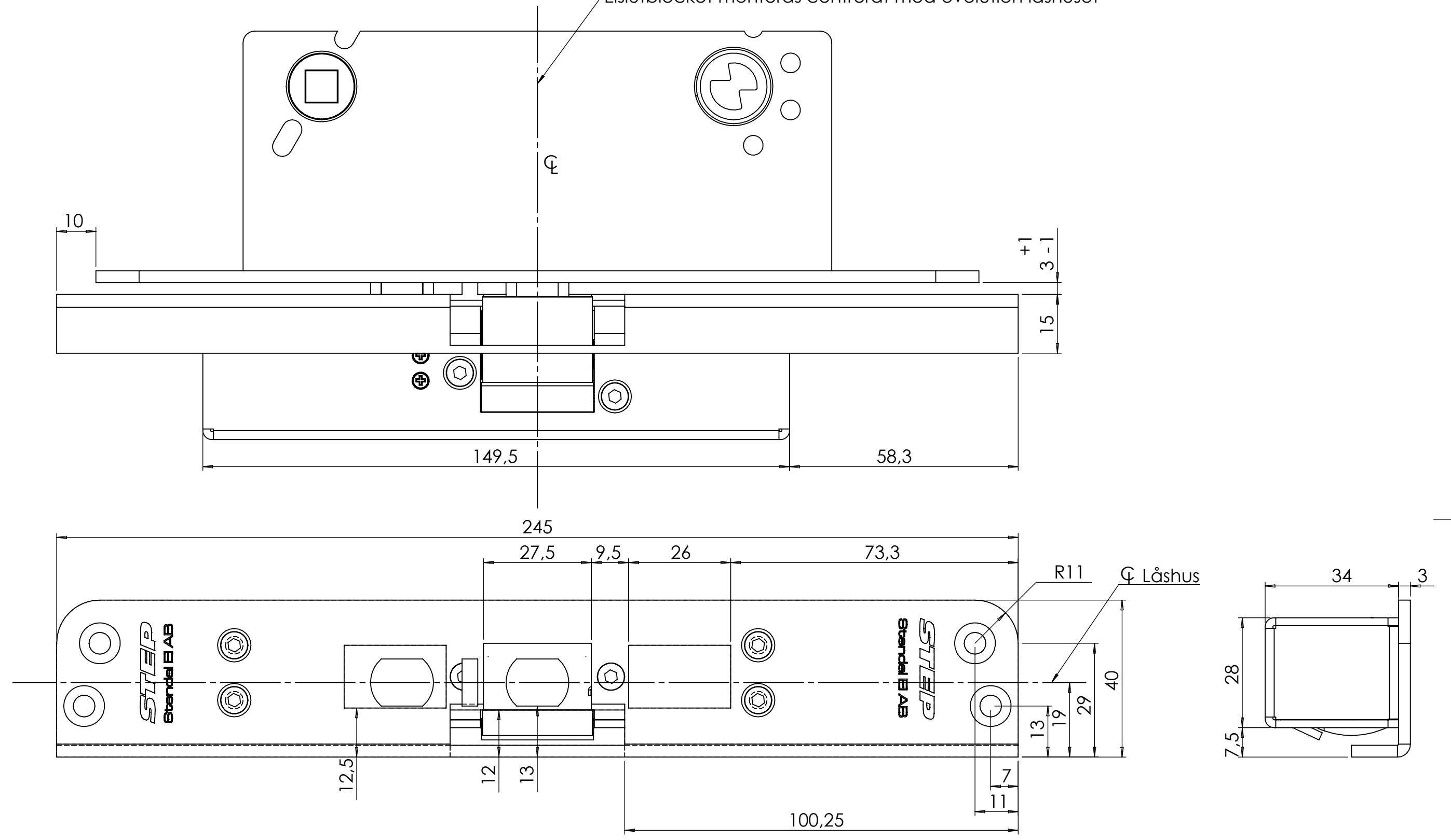


Denna handling får inte kopieras utan vårt skriftliga medgivande och dess innehåll får inte yppas för tredje man och inte heller användas för något obehörigt ändamål.

Eslutblecket monterats centrerat med evolution låshuset



|                                |             |   |                                      |             |              |
|--------------------------------|-------------|---|--------------------------------------|-------------|--------------|
| Material                       |             | Ytbehandling                                    |                                      |             |              |
| Konstruerad av                 | Granskad av | Godkänd av - datum<br>den 16 mars 2009 16:29:28 | Generell tolerans<br>SS-ISO 2768-1 m | Vyplacering | Skala<br>1:1 |
| Ägare                          |             | Titel/Benämning                                 |                                      |             |              |
| <b>STEAB</b><br>Stendal EI. AB |             | Montageritning för stolpe ST6518                |                                      |             |              |
|                                |             | Ritningsnummer                                  | Utgåva                               | Blad        |              |